

超薄侧面对射光电开关

超薄正面对射光电开关

超薄正面漫反射光电开关

超薄不锈钢外壳正面漫反射光电开关

超小型不锈钢外壳漫反射光电开关

超小型不锈钢外壳激光对射光电开关

方形对射光电开关

方形镜面反射透明物光电开关

方形镜面反射光电开关

方形漫反射光电开关

超小型背景抑制激光限定反射光电开关

方形背景抑制限定反射光电开关

方形背景抑制激光限定反射光电开关

智能型数位光纤放大器

一体色标传感器

智能数字RGB颜色传感器

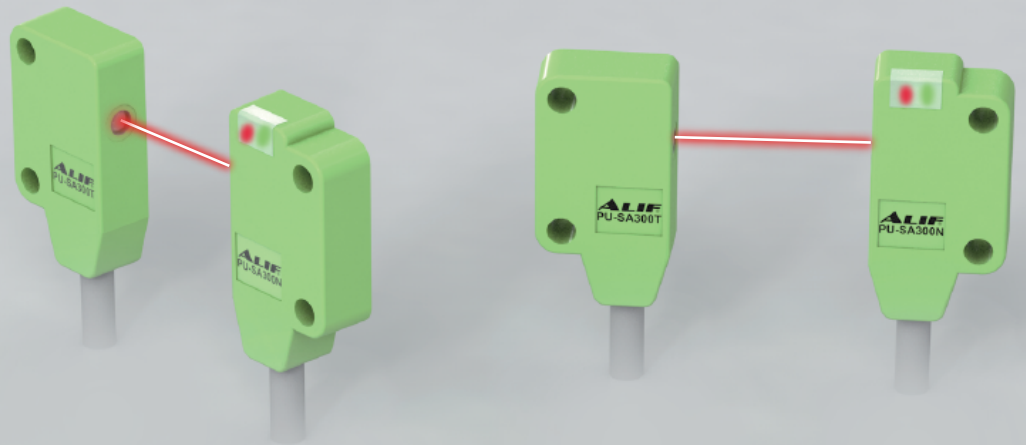
激光位移传感器

检测距离

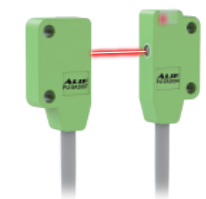
300

(单位: mm)

ALIF®  
高端产品 中端价格

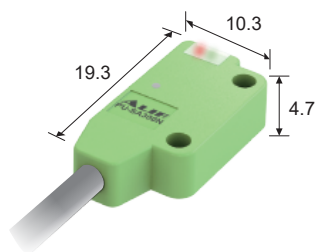


## PU-SA300系列 超薄侧面对射光电开关



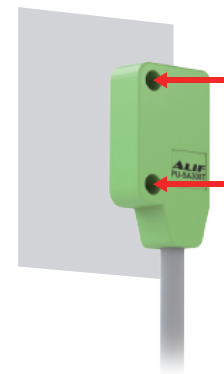
### 轻薄短小

- ▲ 轻薄短小尺寸，随处安装不占空间



### 平面安装

- ▲ 贴近平面检测，安装容易



PU-SA

PU-FA

PU-FDR

PU-MFDR

PU-MDR

PU-MLA

PS-A

PS-0RR

PS-RR

PS-DR

PBS-R

PUBS-LR

PBS-LR

PFI-AP

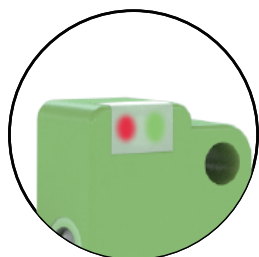
PCH

PCI-AP

PLP-AD

### 双指示灯

- ▲ 轻易辨识上电及动作状态



- ▲ 红色-电源指示灯
- ▲ 绿色-动作指示灯

### 抗干扰

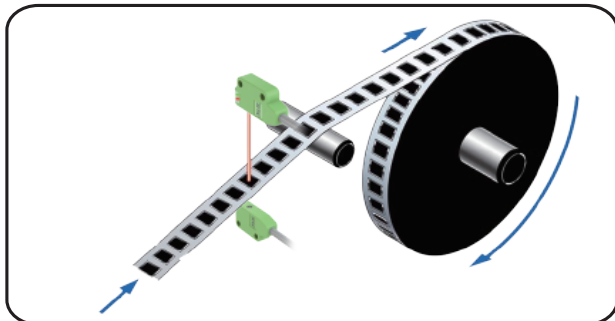
- ▲ 性能稳定，检测精准，抗干扰性能强



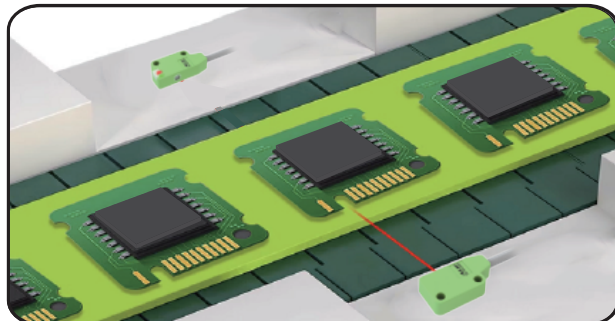
最大检测距离  
300mm Max.

- 超薄侧面对射光电开关
- 超薄正面对射光电开关
- 超薄正面漫反射光电开关
- 超薄不锈钢外壳正面漫反射光电开关
- 超小型不锈钢外壳漫反射光电开关
- 超小型不锈钢外壳激光对射光电开关
- 方形对射光电开关
- 方形镜面反射透明物光电开关
- 方形镜面反射光电开关
- 方形漫反射光电开关
- 超小型背景抑制激光限定反射光电开关
- 方形背景抑制限定反射光电开关
- 方形背景抑制激光限定反射光电开关
- 智能型数位光纤放大器
- 一体色标传感器
- 智能数字RGB颜色传感器
- 激光位移传感器

## 应用案例



检测物体有无



检测物体是否到位

## 产品参数

规格项目	型号	PU-SA300N	PU-SA300P
检测型式		侧面检测\对射式	
检测距离		300mm Max.	
动作应差		无	
检测标的		Φ 2以上不透明物体	
投射光源		红色LED (650nm 波长)	
输出逻辑		常闭(控制线空接)\常开(控制线接地)	
开关输出型式		NPN (开集极)	PNP (开集极)
使用电压范围		DC 12 ~ 24V (± 10%)	
最大开关电流		50mA Max.	
最大开关容量		1.2W Max.	
内部消耗电流		25mA Max. @ DC 24V	
开关残留压降		0.5V Max. @ DC 50mA	
开关泄漏电流		10μA @ DC 24V	
最大开关频率		1000Hz Max.	
指示灯		绿色(电源)\红色(输出)	
电缆线		Φ 2.5 \ 4C (2C 发射器)\复合高柔线\灰色PVC\ 2m 线长	
使用温度范围		-25 ~ 55 °C	
使用湿度范围		35 ~ 85%rh	
环境照度范围		3000lx Max. @ 白炽灯; 10000lx Max. @ 太阳光	
耐冲击 (注1.)		50G	
耐震动 (注2.)		9G	
防护等级		IP66 (EN60529)	
保护回路		电源极性错接保护; 输出短路保护(自恢复)	

注:

1. 正弦波 / X、Y、Z 3 轴向 / 3 回(每方向) / 11mS(每一回)
2. 复振幅 1.5mm / 10Hz~55Hz~10Hz(往复1分钟) / X、Y、Z 3 轴向 / 1 小时(每一回)

- PU-SA
- PU-FA
- PU-FDR
- PU-MFDR
- PU-MDR
- PU-MLA
- PS-A
- PS-0RR
- PS-RR
- PS-DR
- PBS-R
- PUBS-LR
- PBS-LR
- PFI-AP
- PCH
- PCI-AP
- PLP-AD

超薄侧面对射光电开关

超薄正面对射光电开关

超薄正面漫反射光电开关

超薄不锈钢外壳正面漫反射光电开关

超小型不锈钢外壳漫反射光电开关

超小型不锈钢外壳激光对射光电开关

方形对射光电开关

方形镜面反射透明物光电开关

方形镜面反射光电开关

方形漫反射光电开关

超小型背景抑制激光限定反射光电开关

方形背景抑制限定反射光电开关

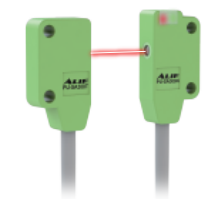
方形背景抑制激光限定反射光电开关

智能型数位光纤放大器

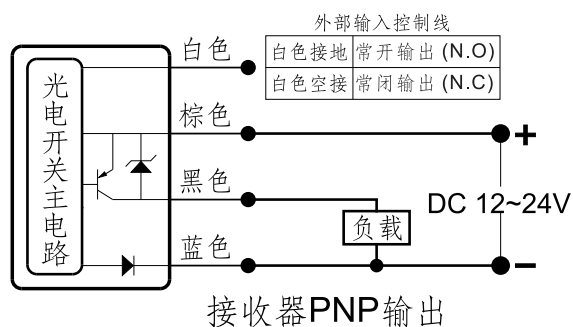
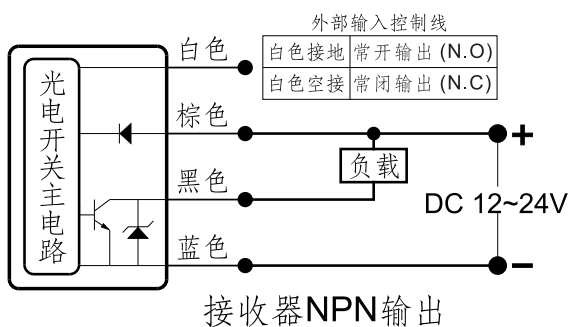
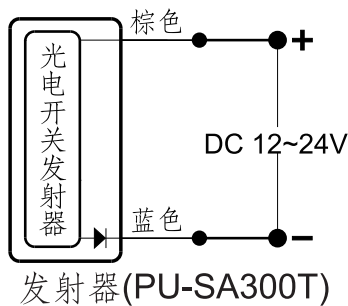
一体色标传感器

智能数字RGB颜色传感器

激光位移传感器



## 输入输出电路



PU-SA

PU-FA

PU-FDR

PU-MFDR

PU-MDR

PU-MLA

PS-A

PS-0RR

PS-RR

PS-DR

PBS-R

PUBS-LR

PBS-LR

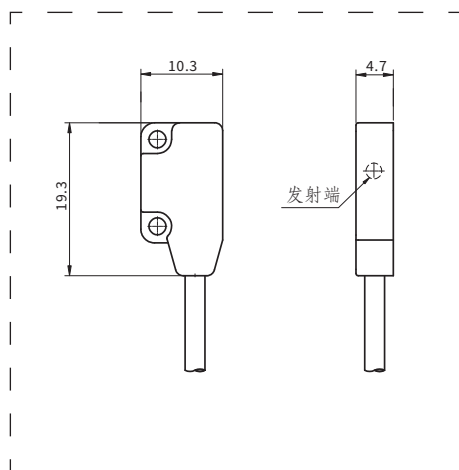
PFI-AP

PCH

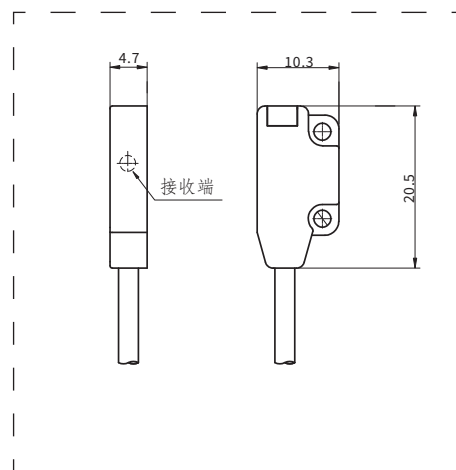
PCI-AP

PLP-AD

## 尺寸规格



发射端



接收端